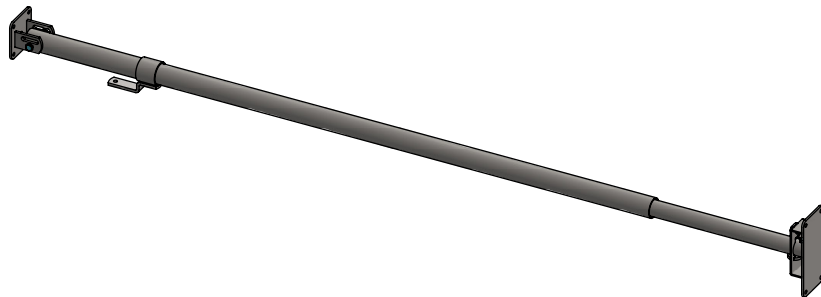
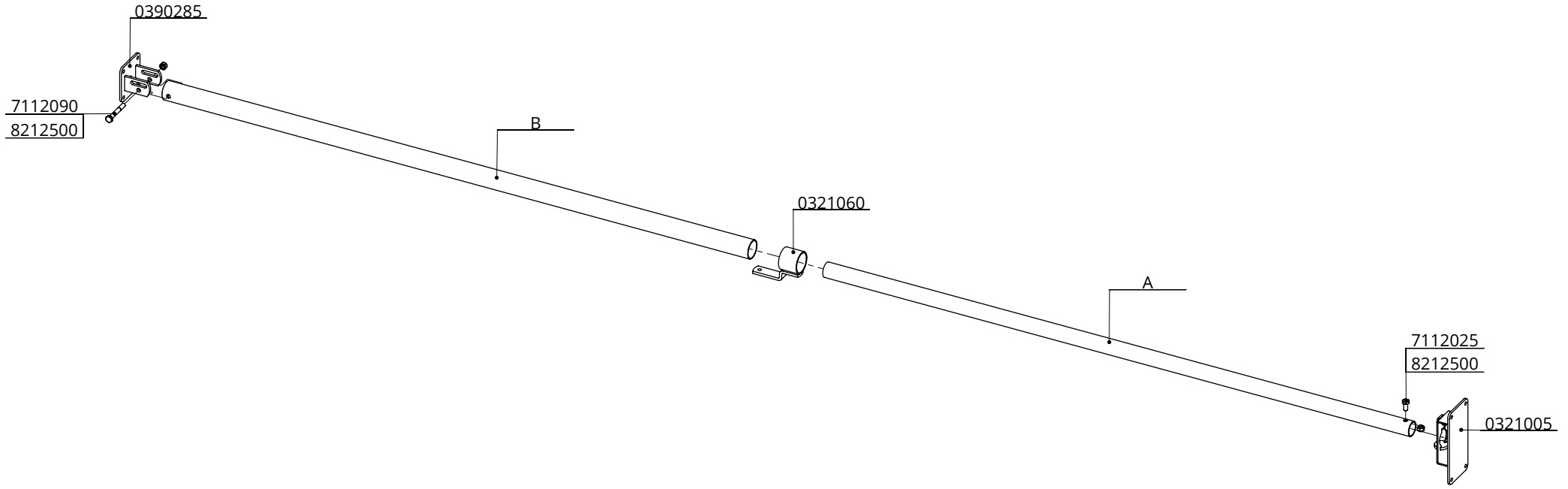


UK

Bestel-nr.	Omschrijving	A	B
0321150	barrier gate, 150-300cm	0321020	0321040
0321200	barrier gate, 200-400cm	0321020	0321050
0321300	barrier gate, 300-550cm	0321030	0321050



Item-nr.	Description	Number
0321005	lock for barrier gate kpl	1
0321060	bolt for barrier gate	1
0390285	fastener 60mm/76mm/wall	1
7112025	hexagon-head bolt M12x25 galv.	1
7112090	hexagon-head bolt M12x90 galv.	1
8212500	self locking nylon nut M12 galv.	2
A	tube 48mm	1
B	tube 60mm	1

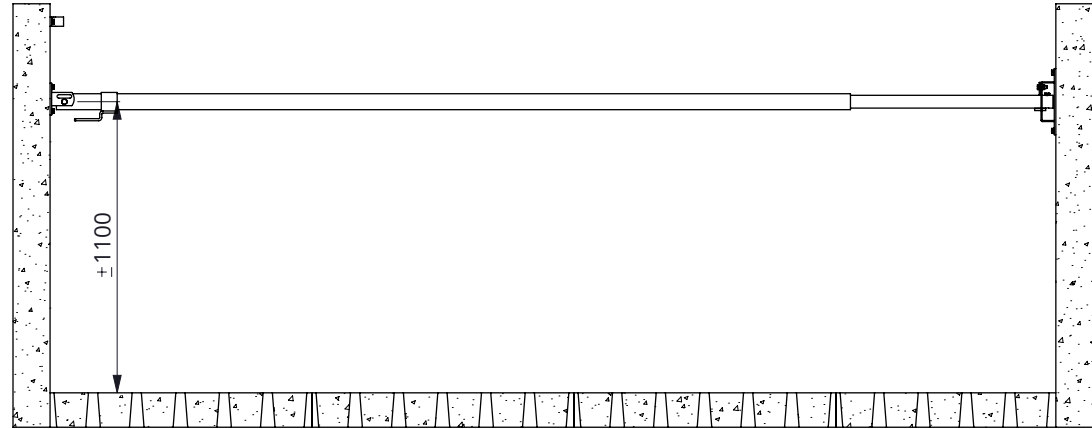
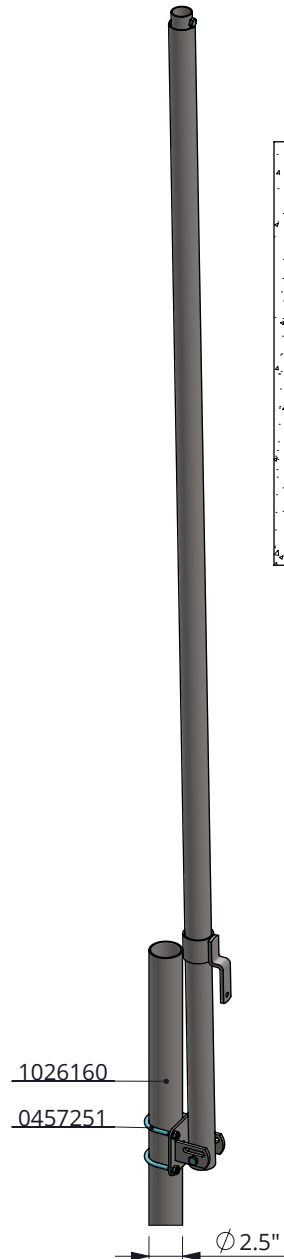
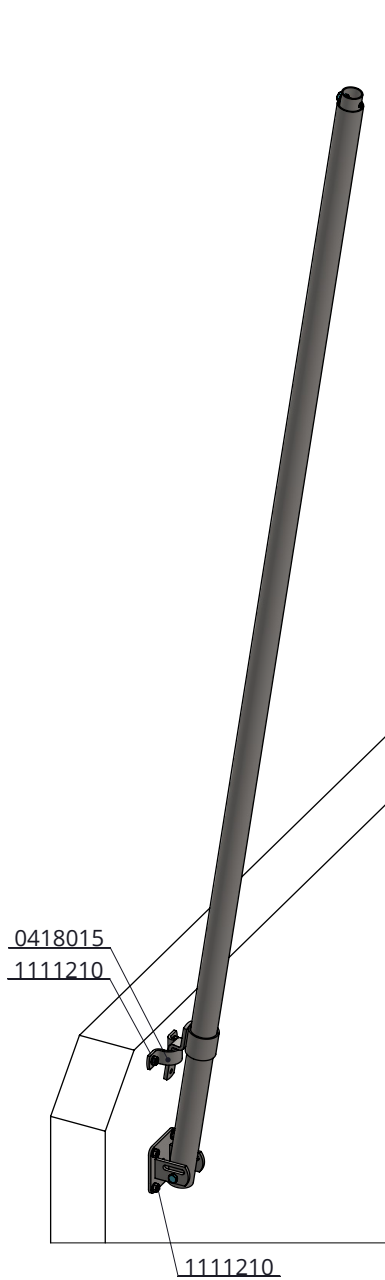
barrier gate

spinder

DAIRY HOUSING CONCEPTS

Number:	0321xx0-O
Unit:	mm
Date:	16-6-2021

Drawing remains our property and may not be reproduced, shown or entrusted to third party or used otherwise. No rights can be derived from this drawing.



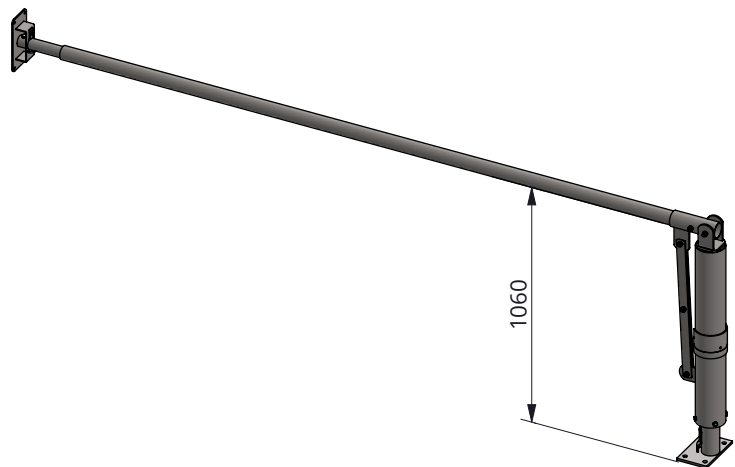
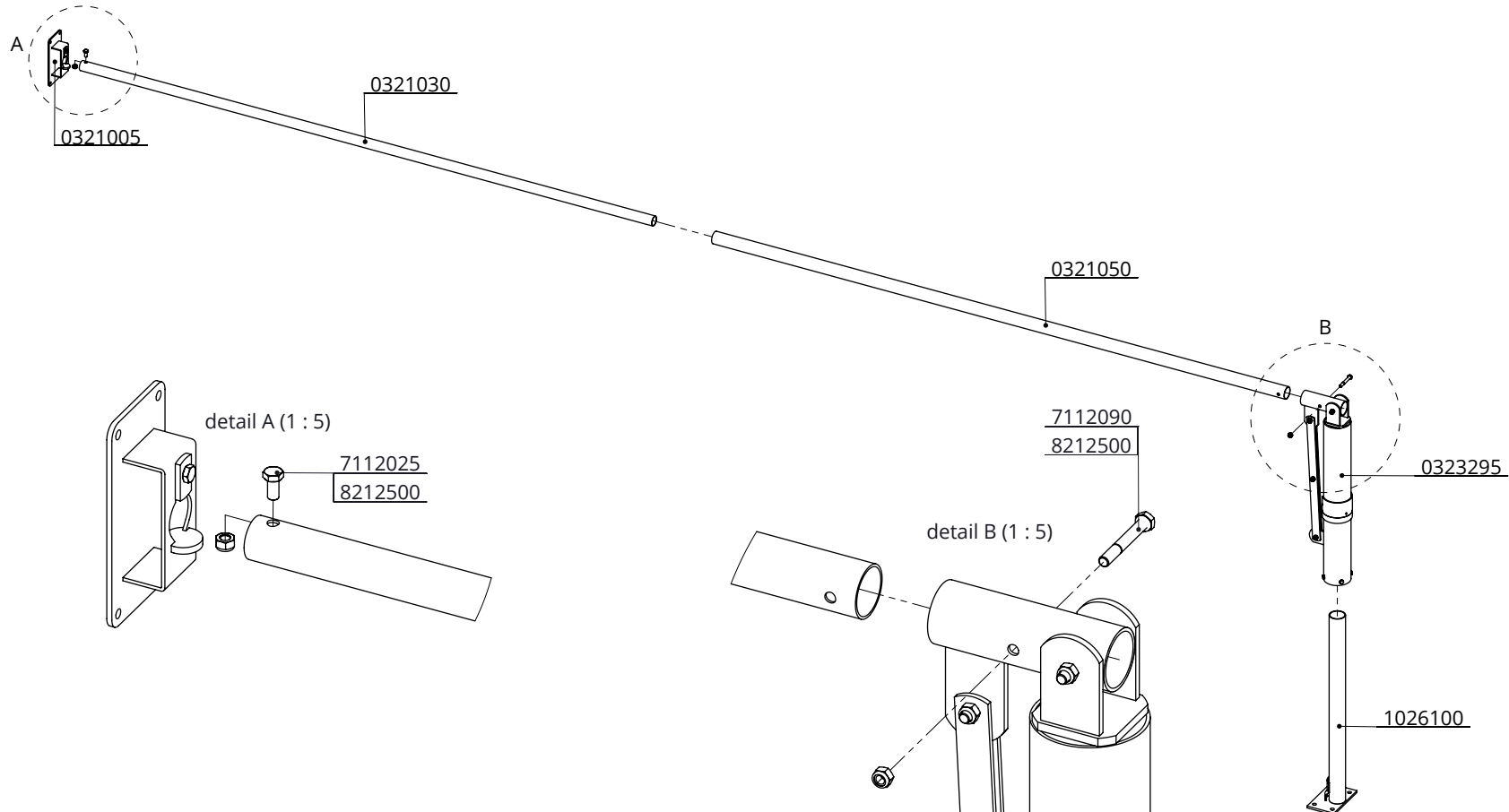
item no.	description
0418015	mounting clip 48mm
0457250	threaded strap M10/76x105 mm, nut incl.
1026160	support post 76mmx160cm floor mounted
1111210	floor anchor, hot dip galv. - M10x71

barrier gate



Number:	0321xx0-A
Unit:	mm
Date:	16-6-2021

Tekening blijft ons eigendom en mag niet gekopieerd, aan derden getoond of op andere wijze worden gebruikt. Aan de gegevens op deze tekening kunnen geen rechten worden ontleend.



Item-nr.	Description	Number
0321005	lock for barrier gate kpl	1
0321030	tube 48mm, length 3m	1
0321050	tube 60mm, length 3m	1
0323295	spring balancer barrier gate	1
1026100	support post 76mmx100cm floor mounted	1
7112025	hexagon-head bolt M12x25 galv.	1
8212500	self locking nylon nut M12 galv.	1

barrier gate, spring balanced, 300-550cm

spinder
DAIRY HOUSING CONCEPTS

Number: 0323300-O

Unit: mm

Date: 2-12-2015

Tekening blijft ons eigendom en mag niet gekopieerd, aan derden getoond of op andere wijze worden gebruikt. Aan de gegevens op deze tekening kunnen geen rechten worden ontleend.