

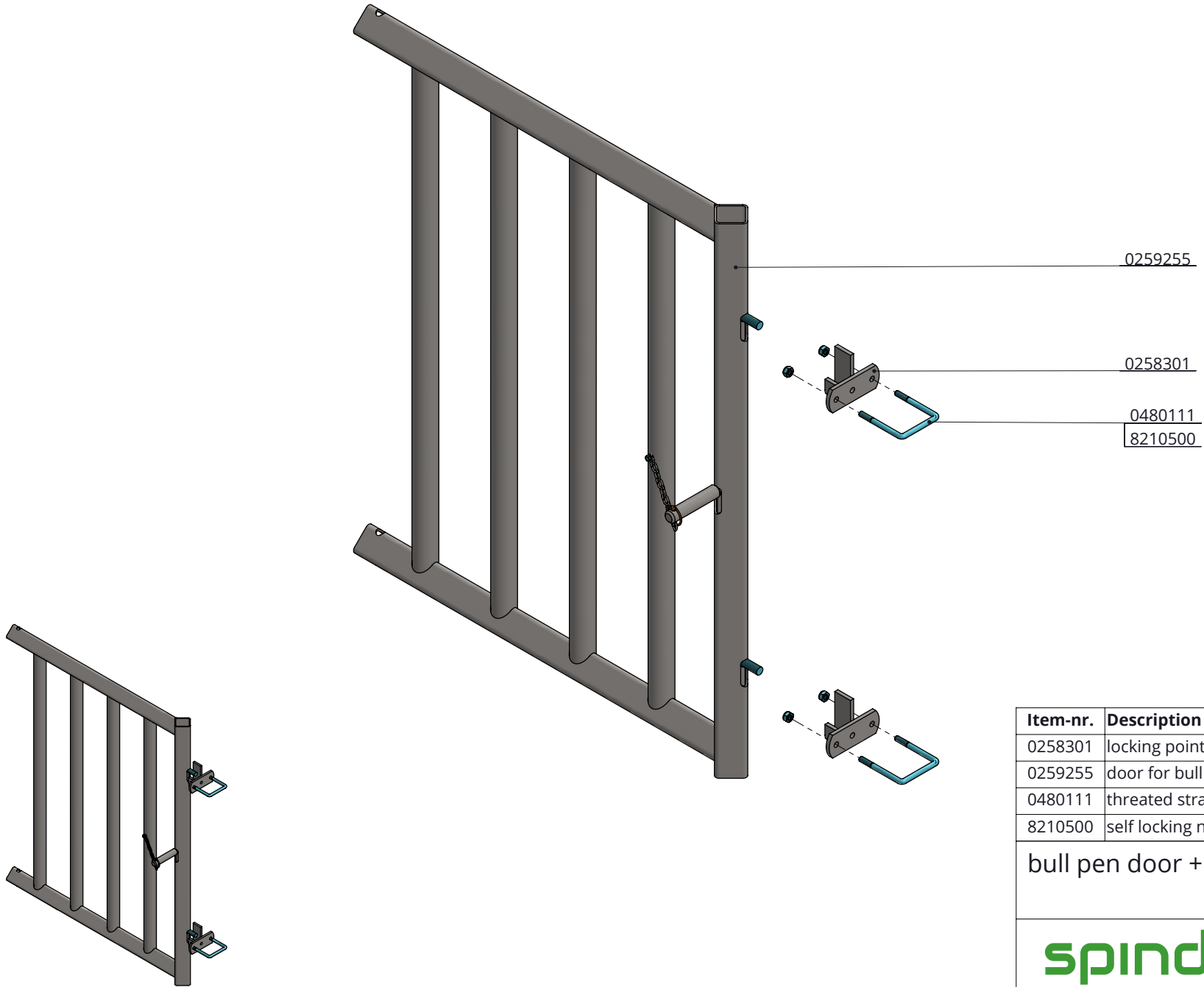
Assembly safety feed front for bull

spinder

DAIRY HOUSING CONCEPTS

Number:	0259100-A
Unit:	mm
Date:	18-5-2016

Tekening blijft ons eigendom en mag niet gekopieerd, aan derden getoond of op andere wijze worden gebruikt. Aan de gegevens op deze tekening kunnen geen rechten worden ontleend.

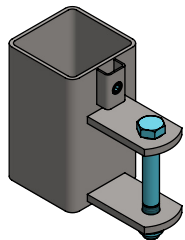
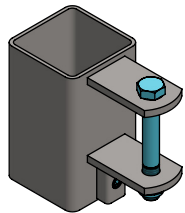
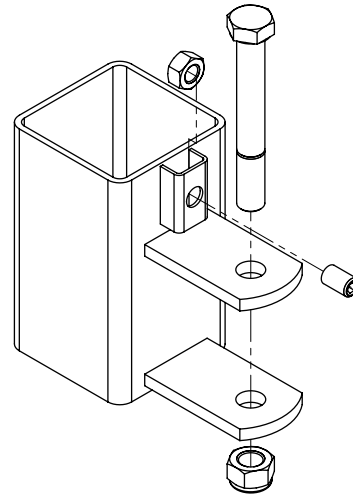
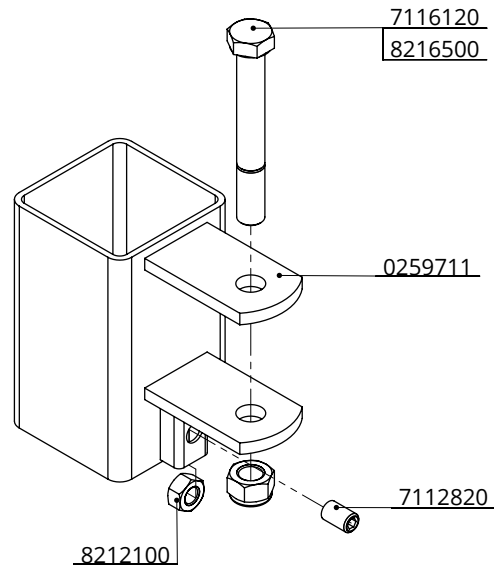


Item-nr.	Description	Number
0258301	locking point for door bull pen	2
0259255	door for bull pen	1
0480111	threaded strap M10/square80 x 110mm	2
8210500	self locking nylon nut M10 galv.	4

bull pen door + lock, 122x96cm

spinder
DAIRY HOUSING CONCEPTS

Number:	0259250-O
Unit:	mm
Date:	22-11-2017



Order-nr.	Description	Number
0259711	fastener for 1 part. 80mmx80mm / 82mm	2
7112820	set screw M12x20 galvanized	2
7116120	hexagon-head bolt M16x120 galv.	2
8212100	hexagon nut M12 galv.	2
8216500	self locking nylon nut M16	2

set of fasteners 80mmx80mm - bull pen

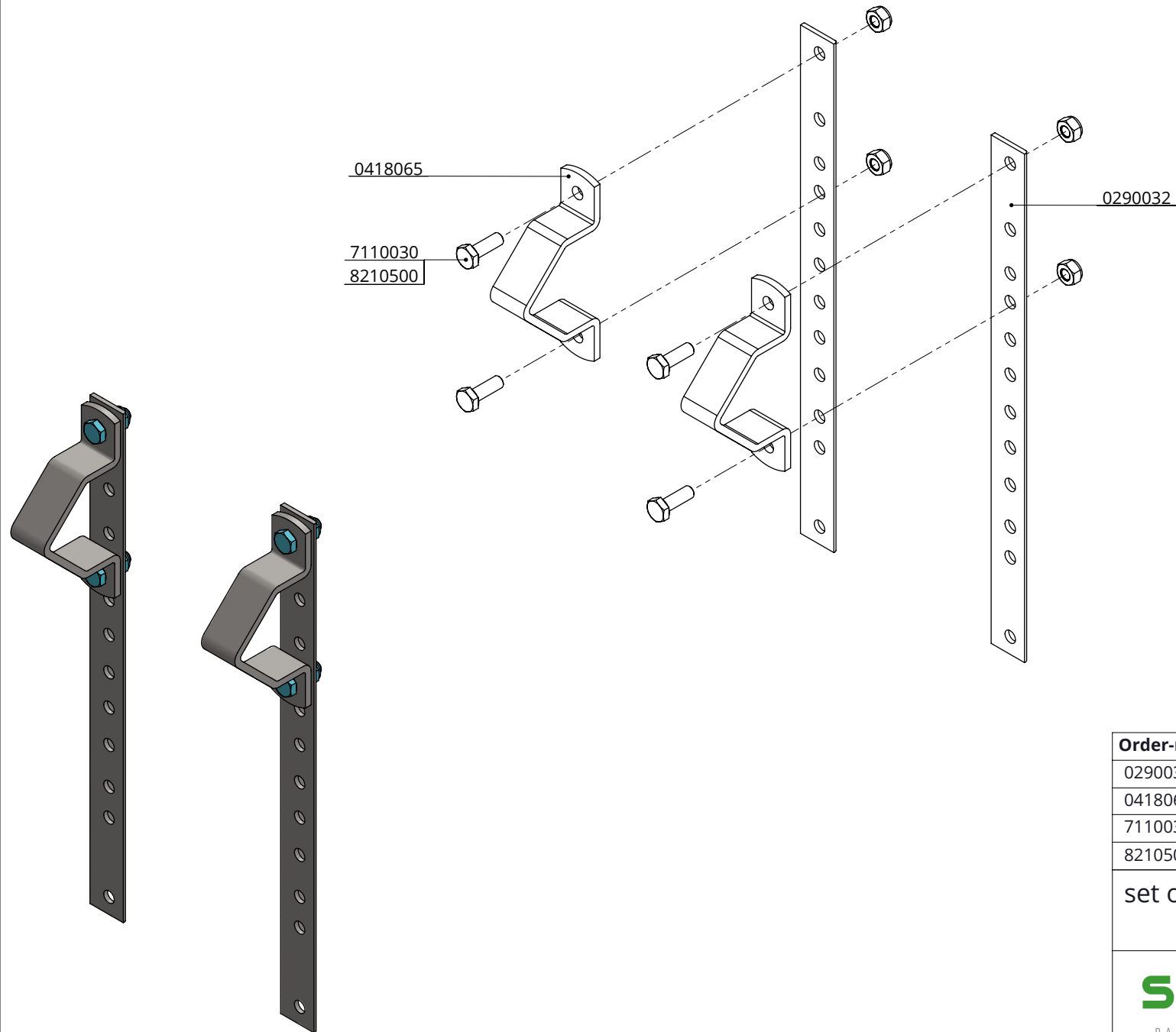
spinder
DAIRY HOUSING CONCEPTS

Number: 0259710-0

Unit: mm

Date: 18-11-2015

Tekening blijft ons eigendom en mag niet gekopieerd, aan derden getoond of op andere wijze worden gebruikt. Aan de gegevens op deze tekening kunnen geen rechten worden ontleend.



Order-nr.	Description	Number
0290032	bracket for hanger	2
0418065	mounting clip square 60x60mm 45 degrees	2
7110030	hexagon-head tap bolt M10x30 galv.	4
8210500	self locking nylon nut M10 galv.	4

set of hangers bull pen door complete

spinder

DAIRY HOUSING CONCEPTS

Number: 0259750-0

Unit: mm

Date: 29-2-2016

Tekening blijft ons eigendom en mag niet gekopieerd, aan derden getoond of op andere wijze worden gebruikt. Aan de gegevens op deze tekening kunnen geen rechten worden ontleend.